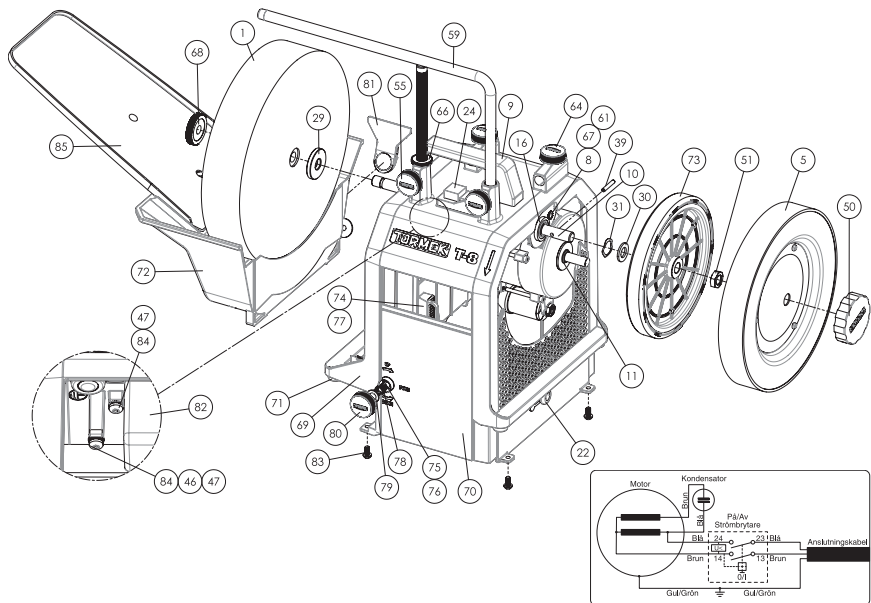


Reservdelslista – Modell T-8



Pos.	Benämning	Antal	Art.nr.	Pos.	Benämning	Antal	Art.nr.
1	Slipsten	1	6011	55	Låsraff för universalstöd	2	7031
5	Brynskiva	1	0591-07	59	Universalstöd exkl. ställmutter	1	0220
8	Svängaxel	1	1015	61	* Distansfjäder för motor	1	0561
9	Handtag inkl. mutter & bricka	1	3041	64	Låsraff	2	7120
10	** Huvudaxel	1	1041	66	Ställmutter med skala	1	1162
11	Motor	1	6021 (230 V) 6161 (115 V)	67	* Bussning för svängaxel	1	3123
16	Huvudaxellager	2	3061	68	EzylLock	1	1190
21	* Sladdställ	1	6031 (SE) 6041 (CH) 6043 (US) 6050 (JP) 6053 (GB) 6055 (AU) 6057 (ZA)	69	Stativ	1	2000
22	Kabelgenomföring	1	6081 (230 V) 6191 (115 V)	70	Plastkåpa	1	3070 (230 V) 3130 (115 V)
24	Strömbrytare	1	6320 (230 V) 6330 (115 V)	71	Gummifot	4	3198
29	Bricka för sten	1	0130	72	Vattenlåda	1	3090
30	Bricka för drivhjul	1	5081	73	Drivhjul med gumming	1	2010
31	Vågbricka	1	5410	74	Hållare vattenlåda	1	2020
39	Låspinne för hjul	1	5071	75	Kuggaxel	1	2070
46	Kragbricka	2	5001	76	Spårhuvud	1	2080
47	Tandad låsbricka	3	5021	77	Glidlist	2	3110
50	Låsraff för brynskiva	1	7041	78	Fjäder	1	0800
51	Mutter. M12 h=4	1	1051	79	Bricka 8,4×15×1,6	1	5020
				80	Ratt för hiss vattenlåda	1	7005
				81	Skrapa för vattenlåda	1	3100
				82	Strömbrytarkåpa	1	3080
				83	Skruv M5×10 mm	4	5590
				84	Skruv M4×8 mm	3	5600
				85	Droppskydd	1	3510

Vikt enbart maskin: 14,8 kg

* Ej visad på ritningen.

** Levereras endast med MSK-250.