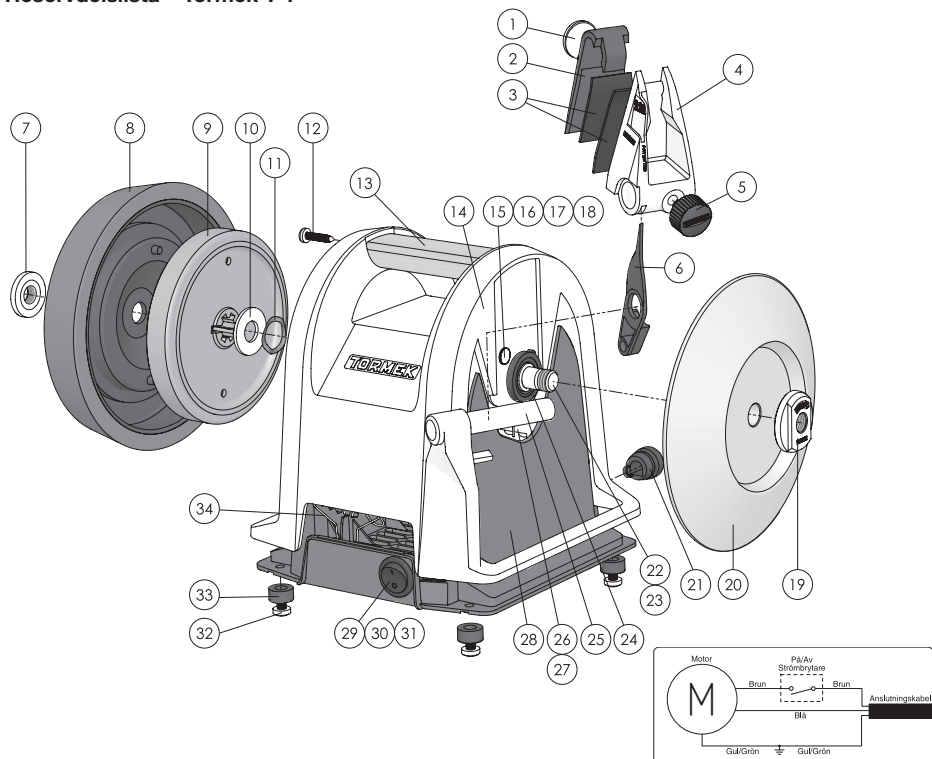


## Reservdelista – Tormek T-1



Pos	Benämning	Antal	Art.nr.
1	Magnet	1	5370
2	Klämma till styrning	1	3115
3	Knivskyddsmaterial	1+1	6040+6015
4	Zinkdel till styrning	1	2015
5	Rattskruv	1	1185
6	Visare till styrning	1	3075
7	Brynskivemutter M12	1	0100
8	PW-160 Kompositbrynskiva	1	3670-07
9	Drivhjul	1	3208-07
10	Bricka för drivhjul	1	5081
11	Vågbricka	1	5410
12	Skruv för handtag	1	5025
13	Handtag	1	0820
14	Stativ	1	2550
15	Svängaxel	1	1030
16	Bussning för svängaxel*	3	3121
17	Distansfjäder för motorn*	1	0520
18	Motor 80 W*	1	6095 (230V) 6105 (115V)
19	Slipskivemutter M12 vänstergängad	1	0060
20	Slipskiva	1	6090
21	Kabelgenomföring	1	6085

Pos	Benämning	Antal	Art.nr.
22	Huvudaxel	1	1025
23	Låspinne för drivhjul*	1	5071
24	Huvudaxellager	2	3061
25	Axel	1	1420
26	Skruv M4x8*	2	5600
27	Tandad låsbricka*	2	5021
28	Underdel	1	3085
29	Strömbrytare	1	6110
30	Inre kablage*	1	6100
31	Isolerhylsa*	3	3105
32	Skruv M5x10	4	5590
33	Gummifot	4	3095
34	Mothållsfjäder för motor	1	0515
35	Sladdställ*	1	6031 (EUR) 6041 (CH) 6043 (US) 6050 (JP) 6053 (GB) 6055 (AU) 6057 (ZA)

\* Ej visad på ritningen.